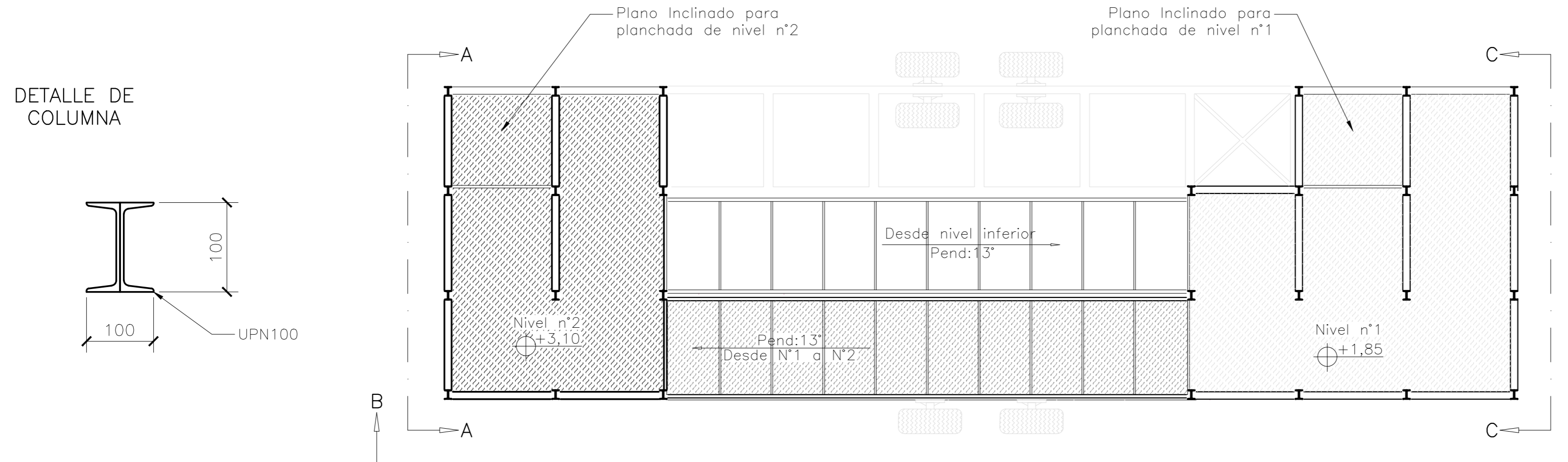
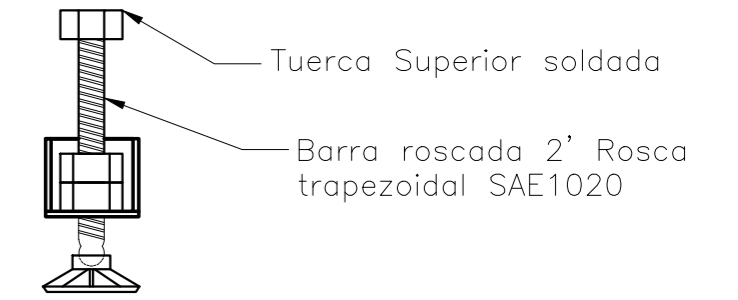


ESTRUCTURA DE MEGA ESCALA FIJA A ESTRUCTURA INFERIOR

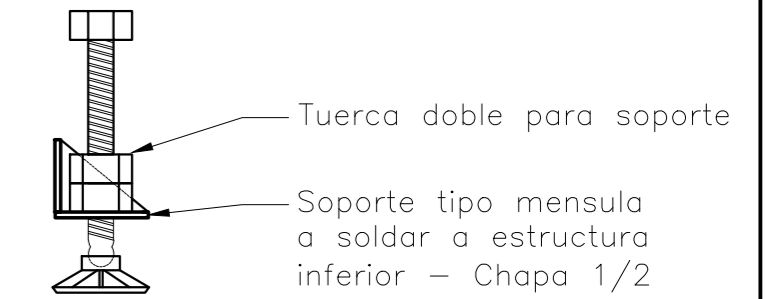
VISTA EN PLANTA



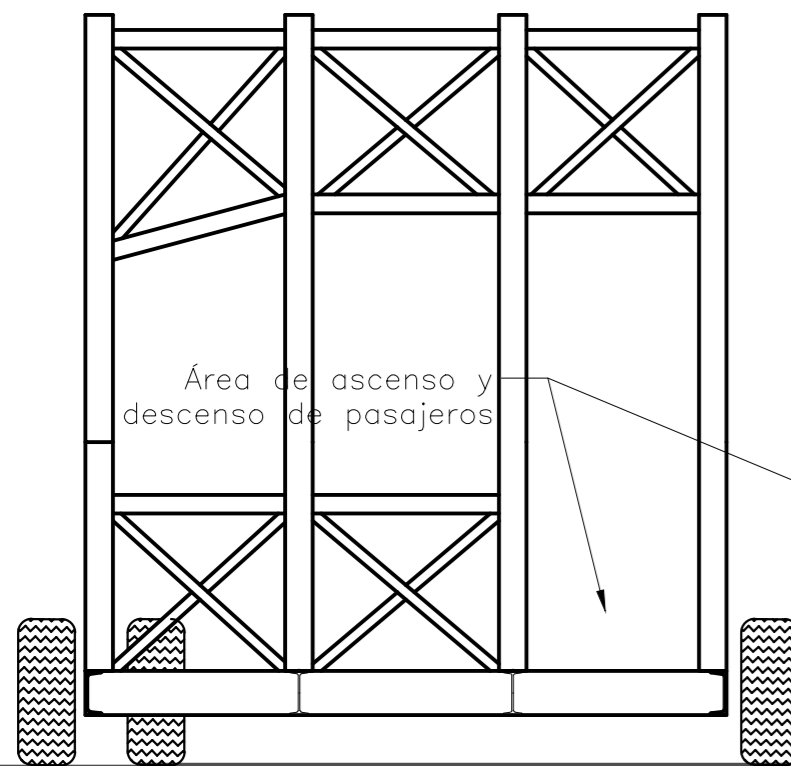
DETALLE DE ESTABILIZADOR
VISTA FRONTAL



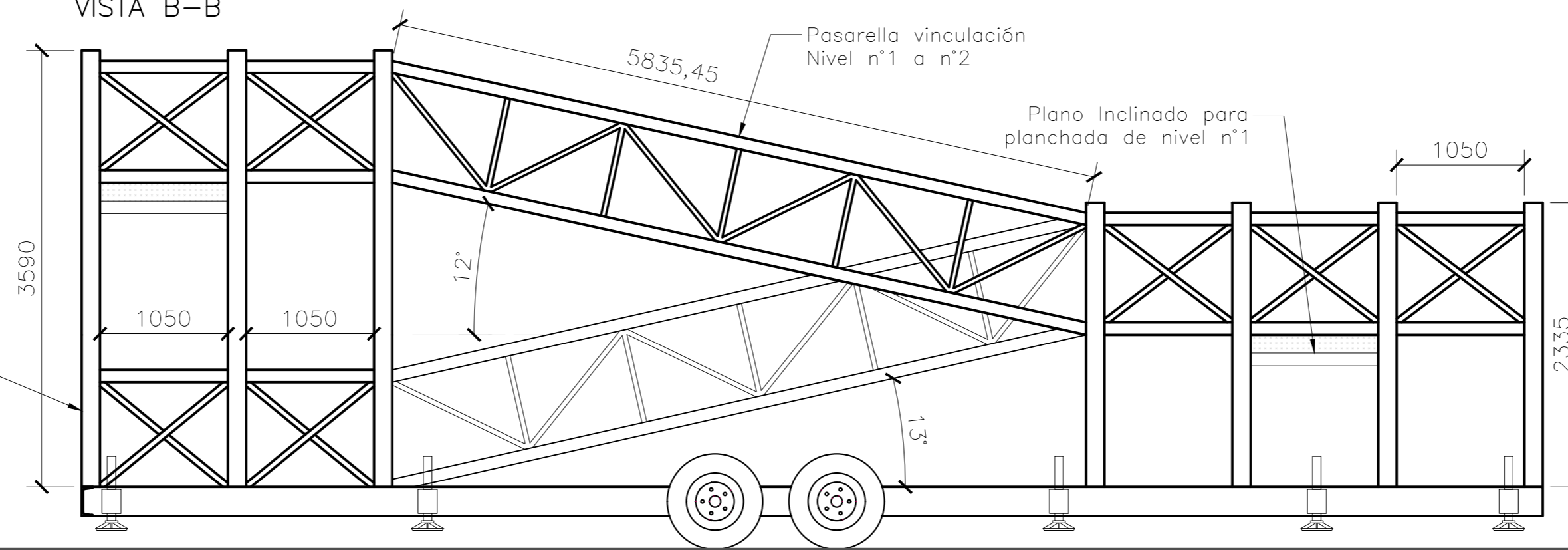
VISTA LATERAL



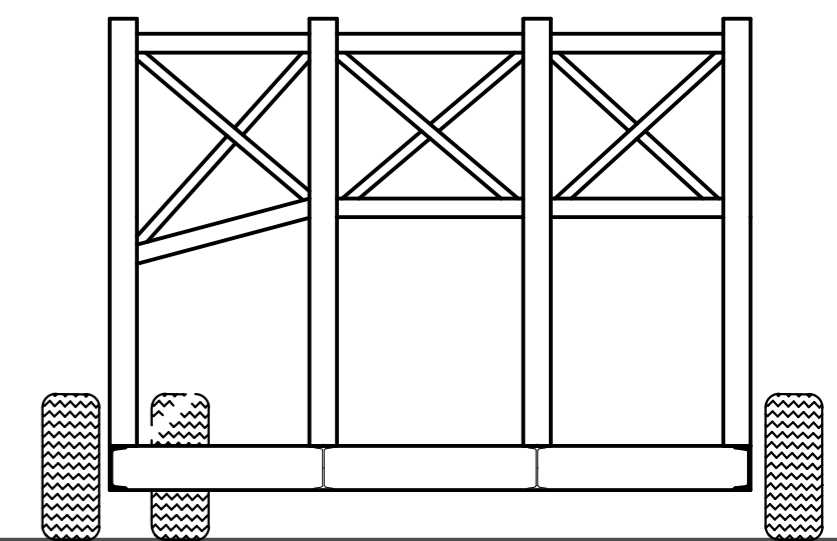
VISTA A-A



VISTA B-B



VISTA C-C



PORTICO IZQUIERDO FIJO:

Columnas UPN100 = 12x2x3,60m= 86,40m
 Transversales UPN80 = (8+25) x 1,05m= 34,65m
 Diagonales UPN40 = (14+16) x 1.36m= 40.8m

PASARELAS FIJAS:

Columnas UPN100 = 24m
 Diagonales UPN40 = (1,25mx2X12)+(0,8mx10x2)=46m

PORTICO DERECHO FIJO:

Columnas UPN100 = 14x2x2,34m= 65.52m
 Transversales UPN80 = (24) x 1,05m= 25.2m
 Diagonales UPN40 = (22) x 1.36m= 29.92m

PISO:

Chapa Semilla mel3n =7,3+2,5+6,2
 +1,13+(6.1x2) = 29,33m
 Perfil 3ngulo= (2x14)+(2x(6+1.05*6))=52.6m

PLANO

ESTRUCTURA FIJA DE NUEVA MEGA ESCALA

ACCI3N

NUEVA MEGA ESCALA PARA DESCENSO DE PASAJEROS DE CRUCEROS



ESCALA:	1:20	N°	7
Dibuj3:	FECHA	NOMBRE	
Revis3:	10/2024	Ing. Rodrigo Bastida	
Aprob3:	10/2024	Ing. M. Sanabria	