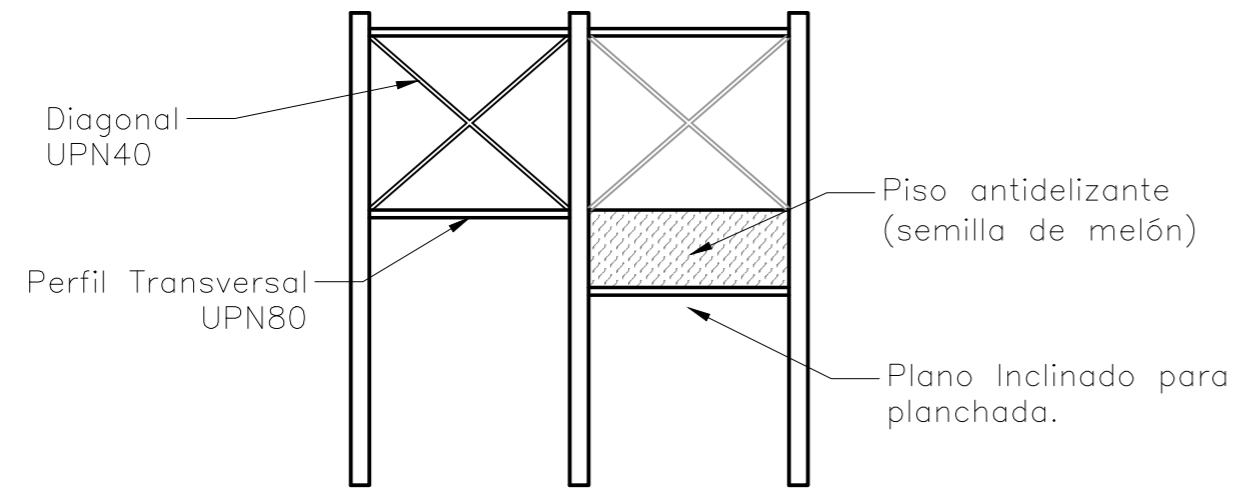
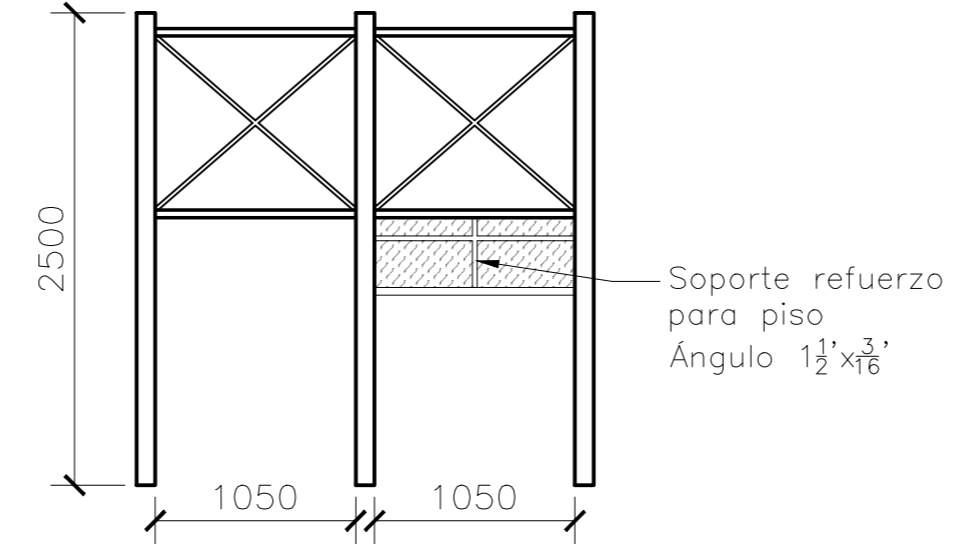


# ESTRUCTURA DE MEGA ESCALA PORTICO-PASILLO IZQUIERDO

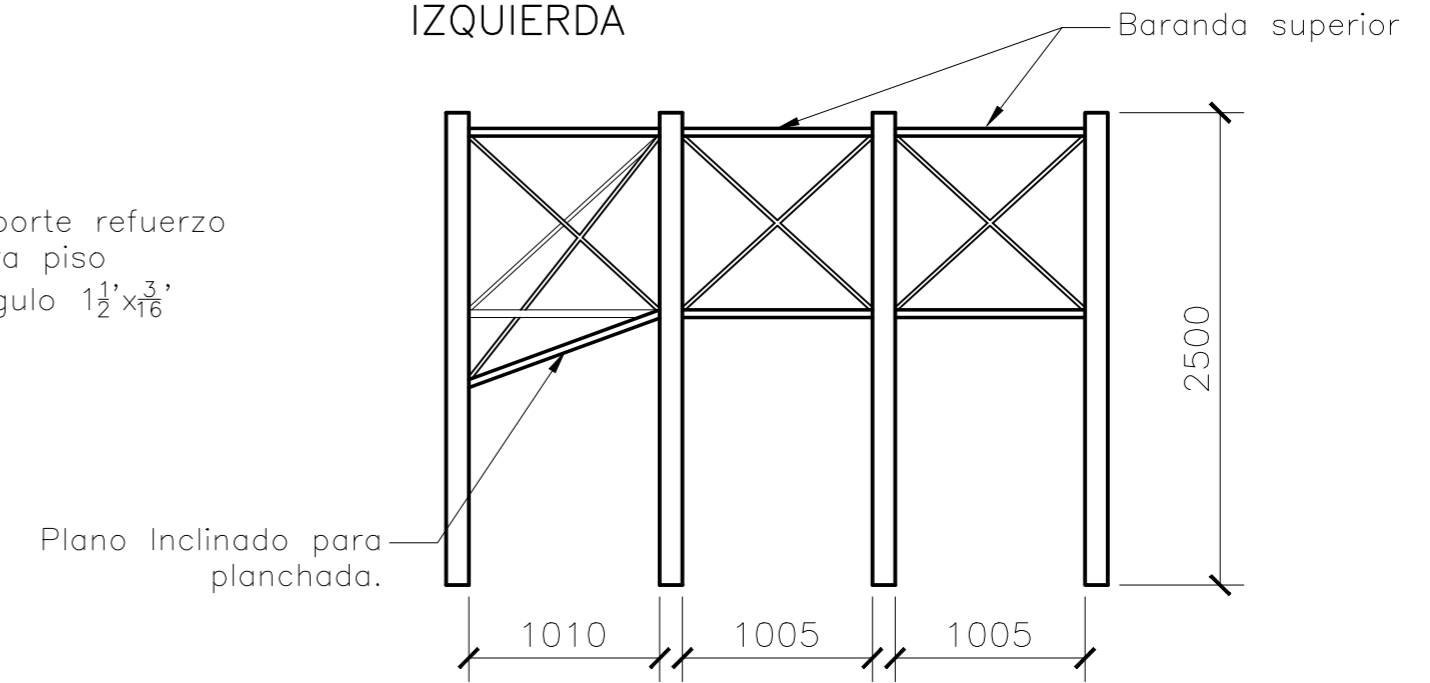
VISTA FRONTAL



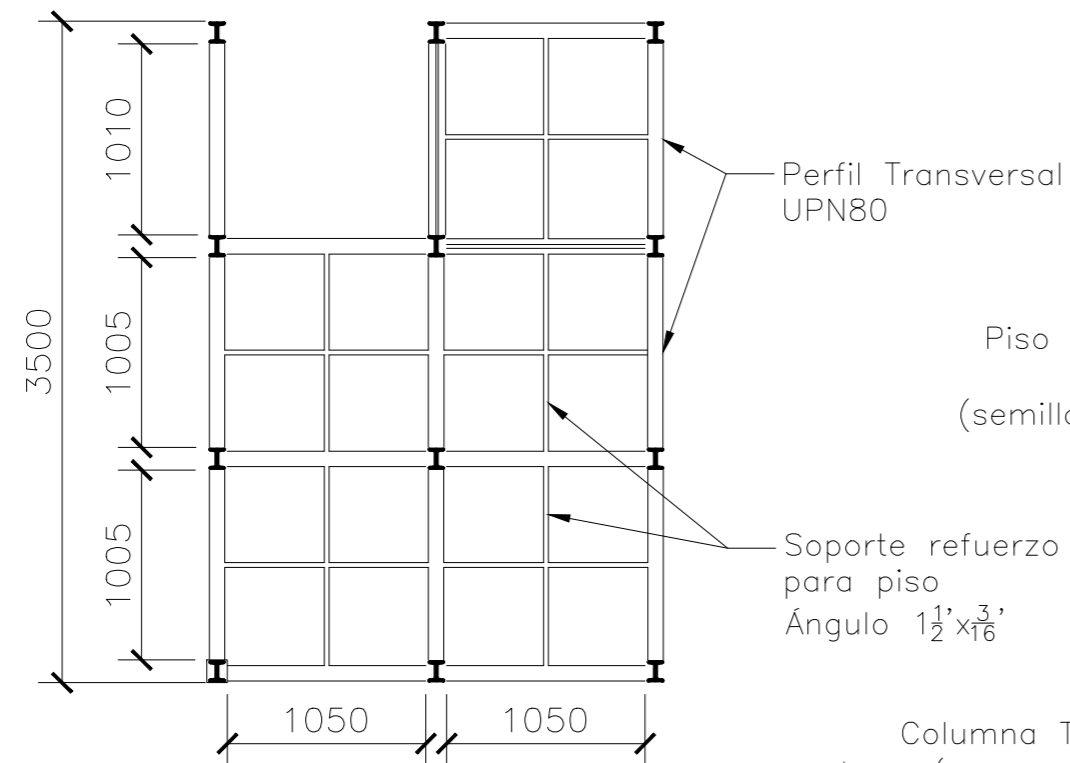
VISTA POSTERIOR



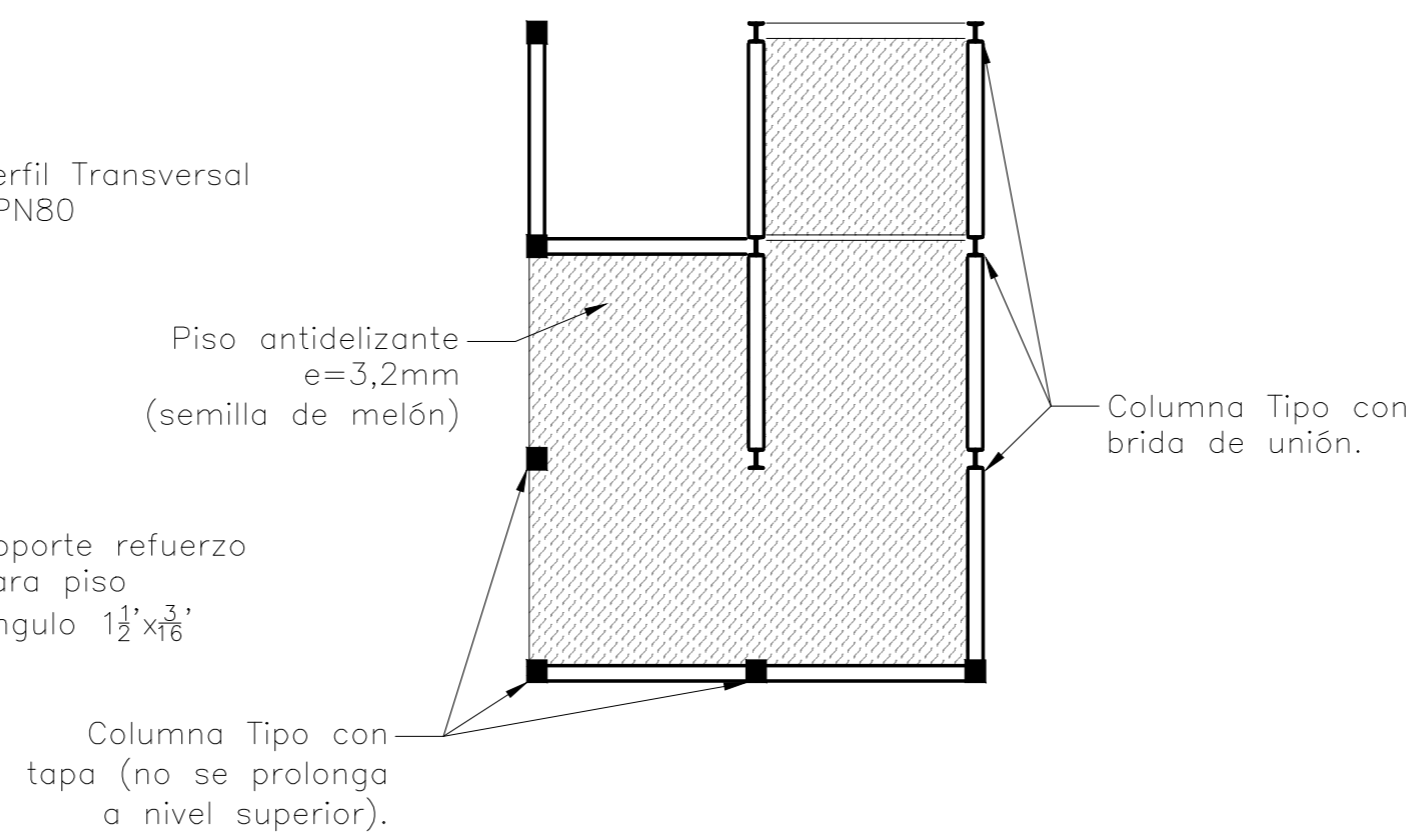
VISTA LATERAL IZQUIERDA



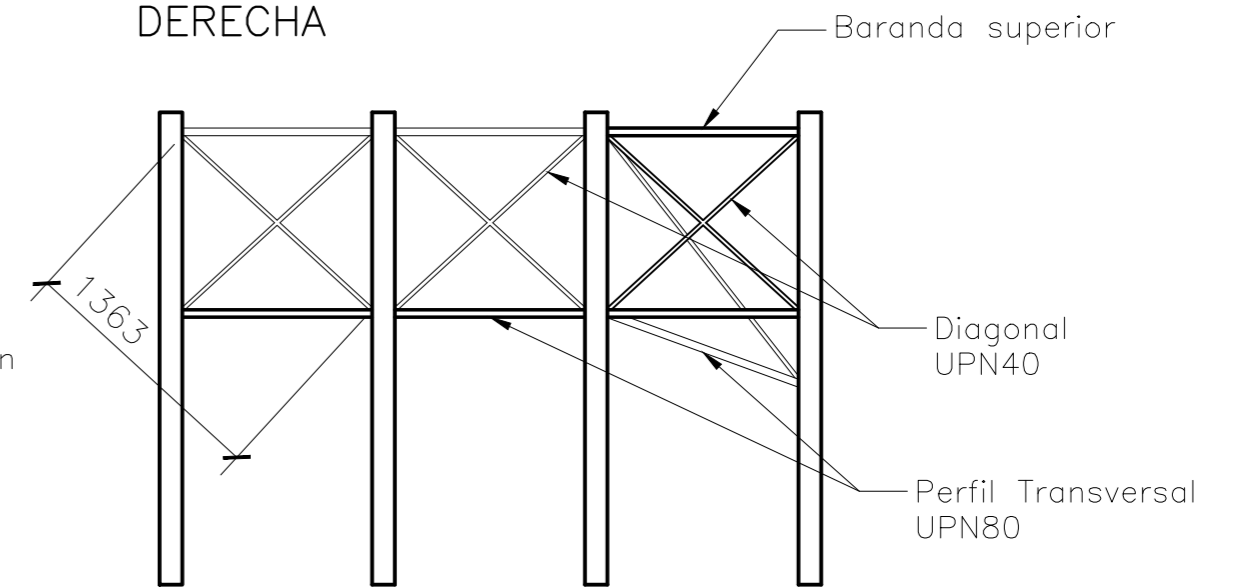
VISTA EN PLANTA  
ESTRUCTURA PARA SOPORTE DE PISO



VISTA EN PLANTA  
PISO ANTIDESLIZANTE



VISTA LATERAL DERECHA



PORTICO IZQUIERDO FIJO:

Columnas UPN100 =  $12 \times 2 \times 2,50\text{m} = 60\text{m}$

Transversales UPN80 =  $(9+19) \times 1,05\text{m} = 29,4\text{m}$

Diagonales UPN40 =  $18 \times 1,36\text{m} = 17,7\text{m}$

Hierro Ángulo  $1\frac{1}{2} \times \frac{3}{16} = 12\text{m}$

Chapa antideslizante semilla de melón e:3.2mm =7,40m<sup>2</sup>

Bridas de unión columna columna=

PLANO

PÓRTICO PASILLO DESMONTABLE

ACCIÓN

NUEVA MEGA ESCALA PARA DESCENSO DE PASAJEROS DE CRUCEROS



ESCALA:	1:20	Nº	
Dibujó:	FECHA	NOMBRE	
Revisó:	10/2024	Ing. Rodrigo Bastida	
Aprobó:	10/2024	Ing. M. Sanabria	

8