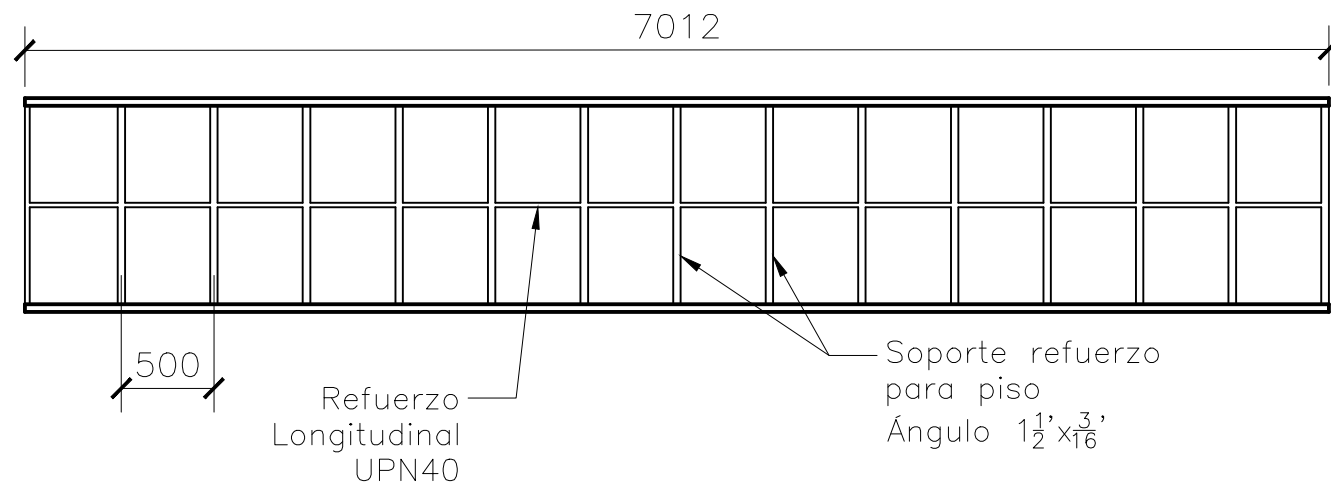
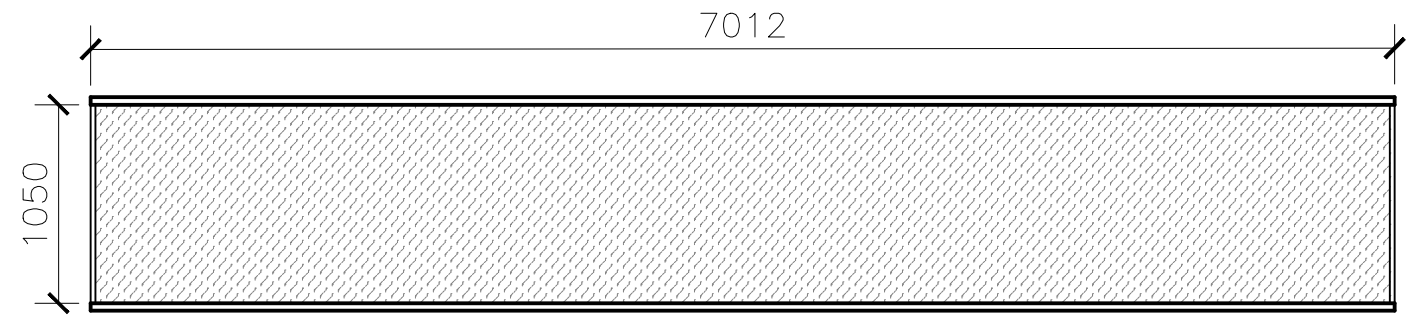


PASARELA DESMONTABLE PARA CIRCULACIÓN

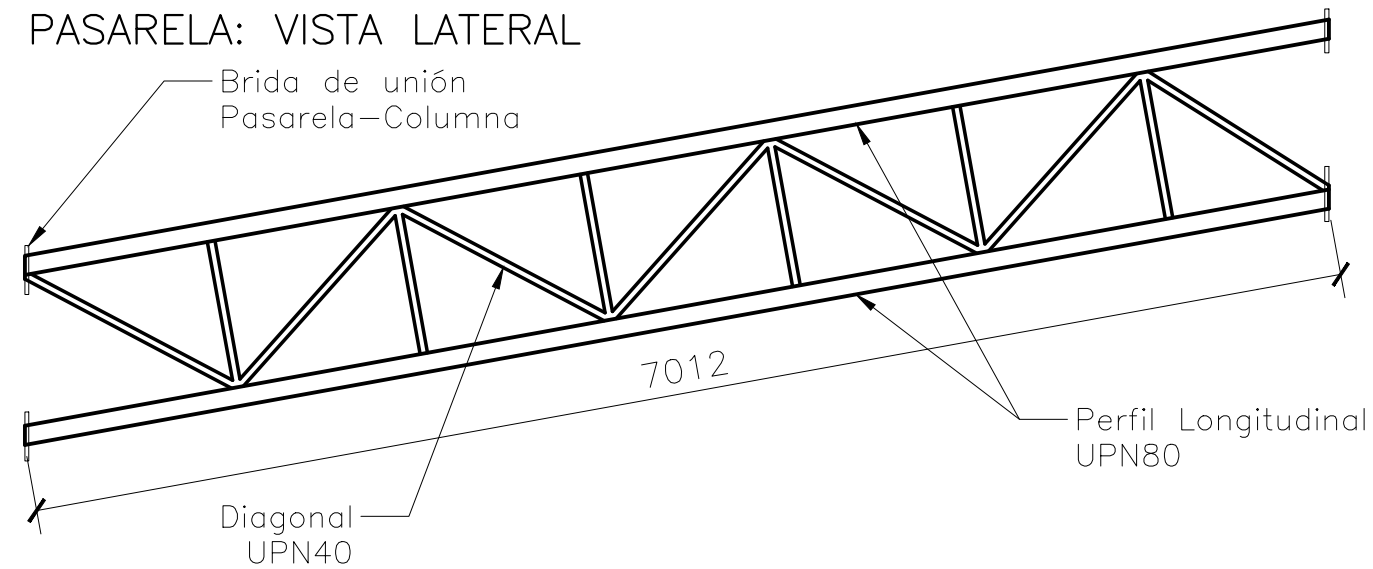
PASARELA: VISTA EN PLANTA – ESTRUCTURA DE PISO



PASARELA: VISTA EN PLANTA



PASARELA: VISTA LATERAL



PASARELA DESMONTABLE:

Cordón inf UPN80 = 12m

Cordón Sup/dig/mont UPN40 = 30m

Hierro Ángulo $1\frac{1}{2} \times \frac{3}{16}$ = 12m

Chapa antideslizante ALUMINIO e:4mm = 7,40m²

Chapa e= $\frac{1}{2}$ para union planchada-buque=0,32m²

PLANO

PASARELAS INTERNAS PARA CIRCULACIÓN

ACCIÓN

NUEVA MEGA ESCALA PARA DESCENSO DE PASAJEROS DE CRUCEROS



ESCALA:
1:20

📄:

Nº

Dibujó:

FECHA
10/2024

NOMBRE

Ing. Rodrigo Bastida

Revisó:
Aprobó:

10/2024

Ing. M. Sanabria

9