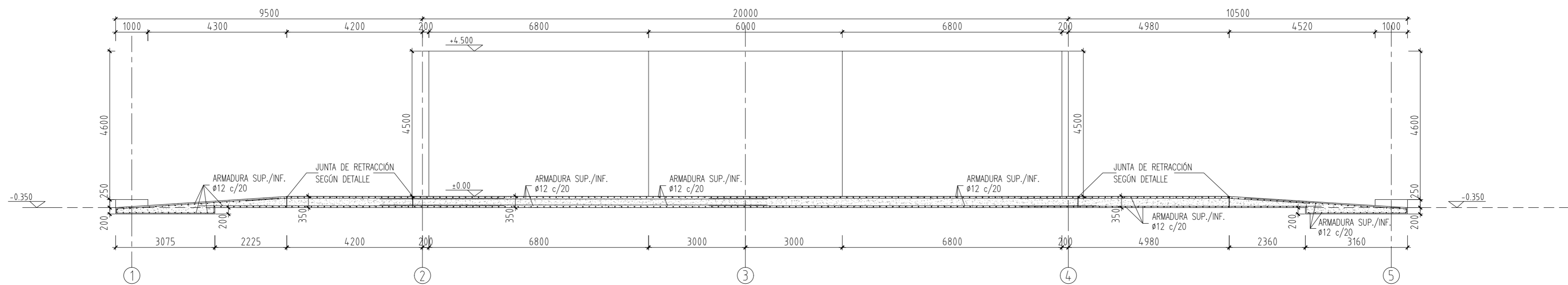
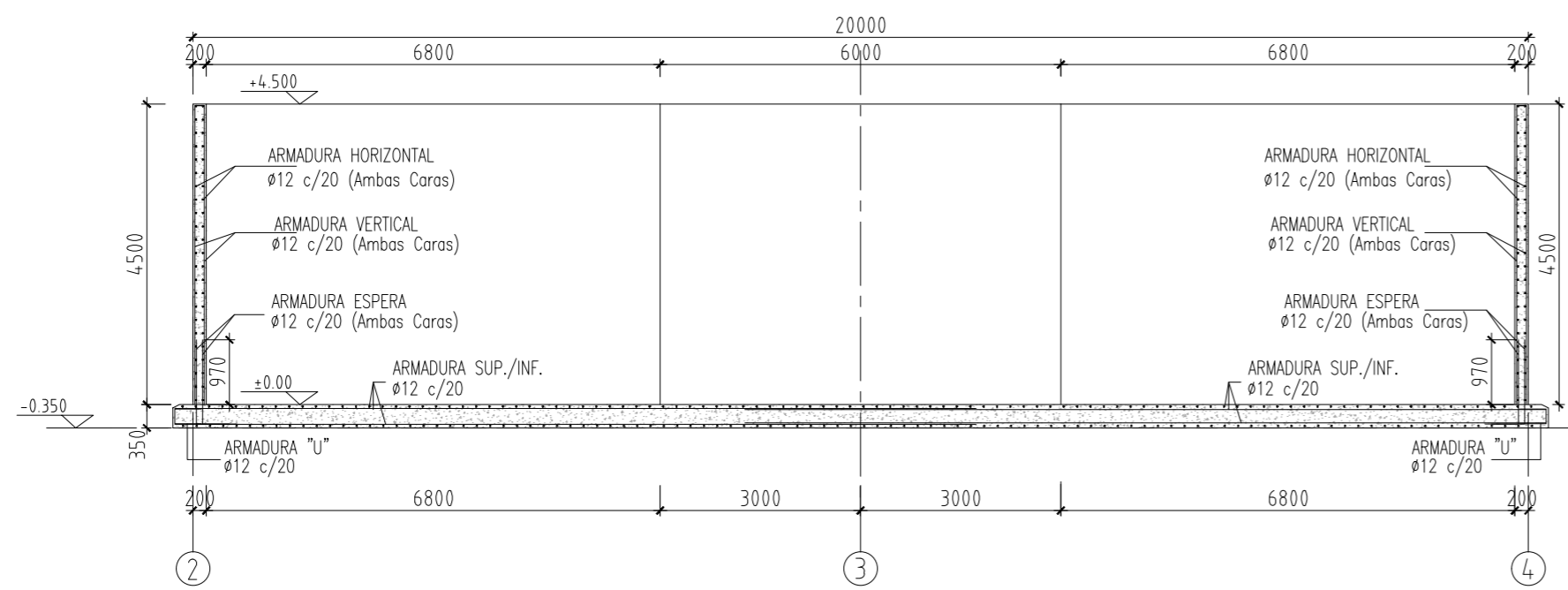


PLANTA: ARMADURA PLATEA PAVIMENTO
ESC: 1:100



CORTE 6-6: ARMADURA PLATEA PAVIMENTO Y RAMPAS
ESC: 1:100



CORTE 7-7: ARMADURA PAVIMENTO Y TABIQUES
ESC: 1:100

- NOTAS:
1. LAS MEDIDAS ESTAN DADAS EN MILIMETROS Y SERAN VERIFICADAS EN OBRA PREVIO A LA CONSTRUCCION.
 2. CALIDAD DE HORMIGÓN H-35.
 3. ACERO BARRAS DE CONSTRUCCION ADNS-420.
 4. ACERO DE ESTRUCTURA METÁLICA F-24 SALVO INDICACION CONTRARIA.
 5. RECUBRIMIENTO MINIMO 3cm.
 6. DIAMETROS DE BARRAS EN mm Y SEPARACIONES EN cm.

PLANO:

ARMADURA - ESCANER MAS



ADMINISTRACIÓN
PORTUARIA
**PUERTO
MADRYN**

ESCALA: 1:100	FECHA 25/02/2025	NOMBRE Ing. Maximiliano SANABRIA
Dibujó:	Revisó: Aprobó:	Lic. Marcelo MARCORA Ing. Mariano TAYLOR

Nº **08**